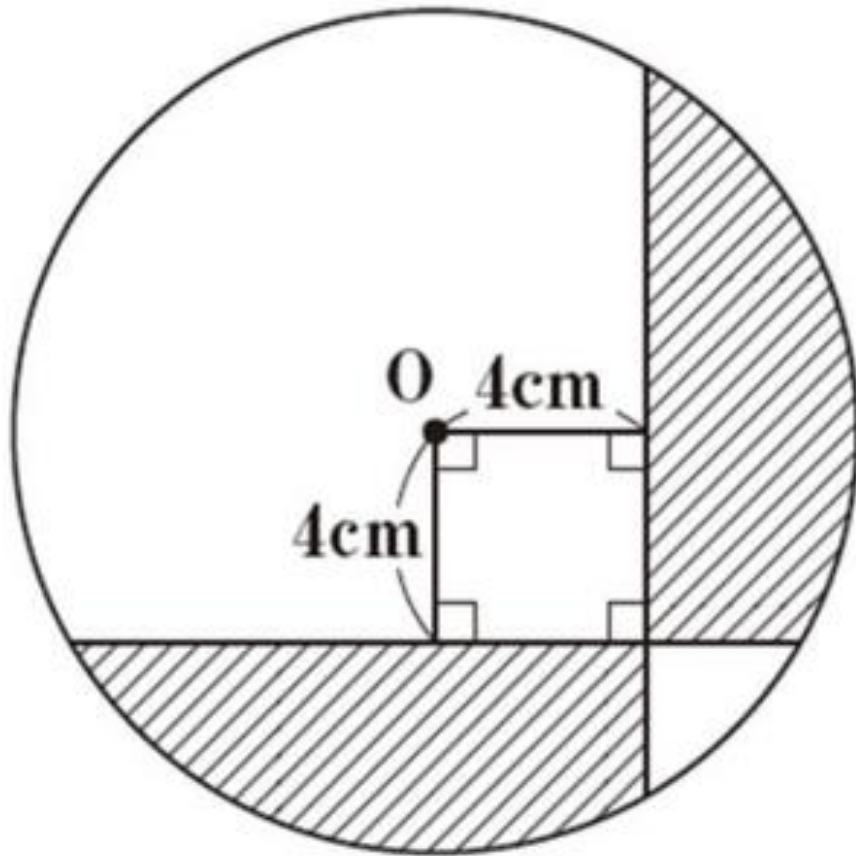


算数 面積のもんだい



点Oを中心に半径8cmの円があります。
斜線部分の面積は合計は何 cm^2 でしょう？
ただし、円周率は 3.14 とします。