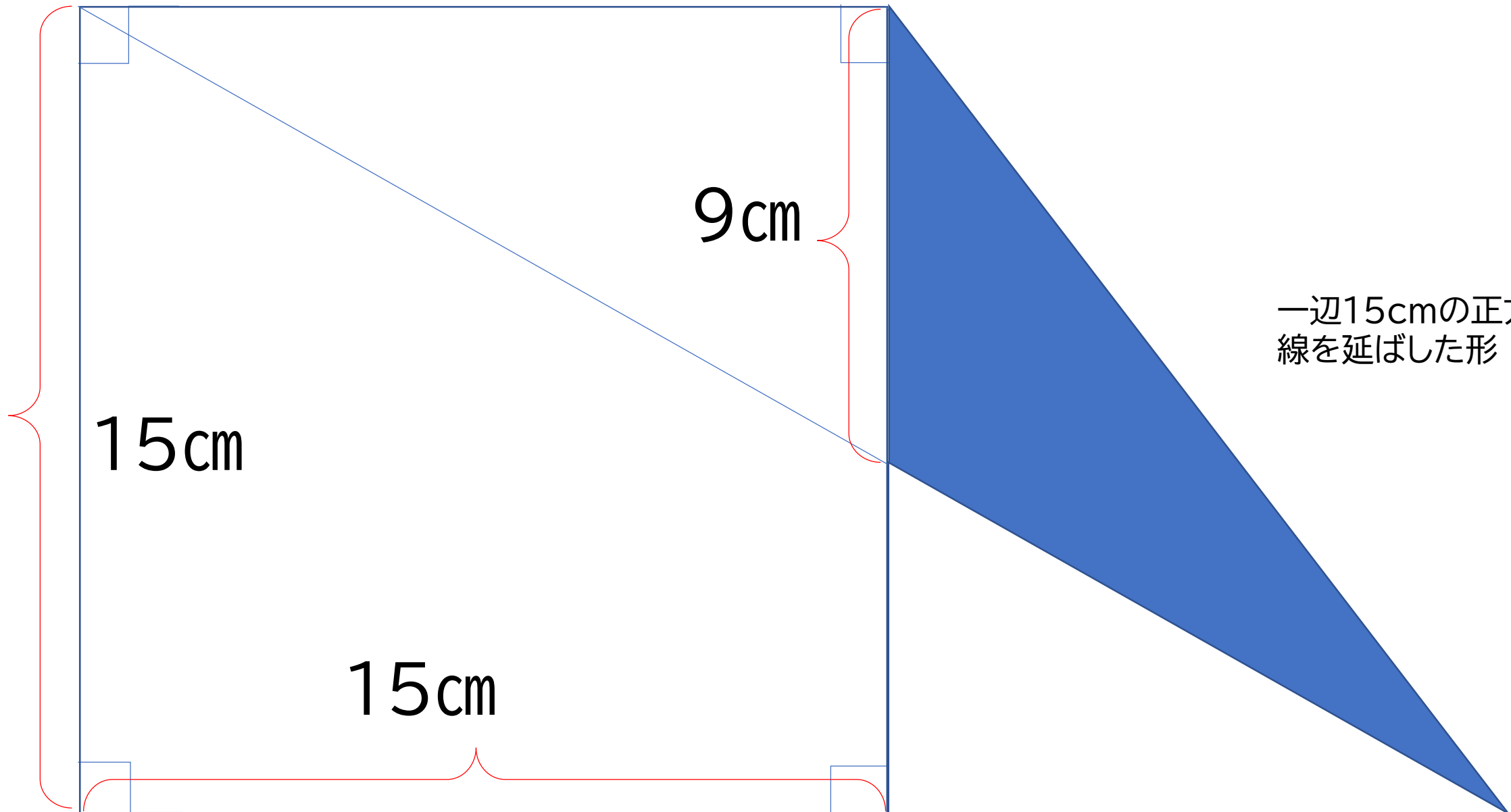


# 算数 面積のもんだい

色のついた形の面積は何 $\text{cm}^2$



一辺15cmの正方形から  
線を延ばした形