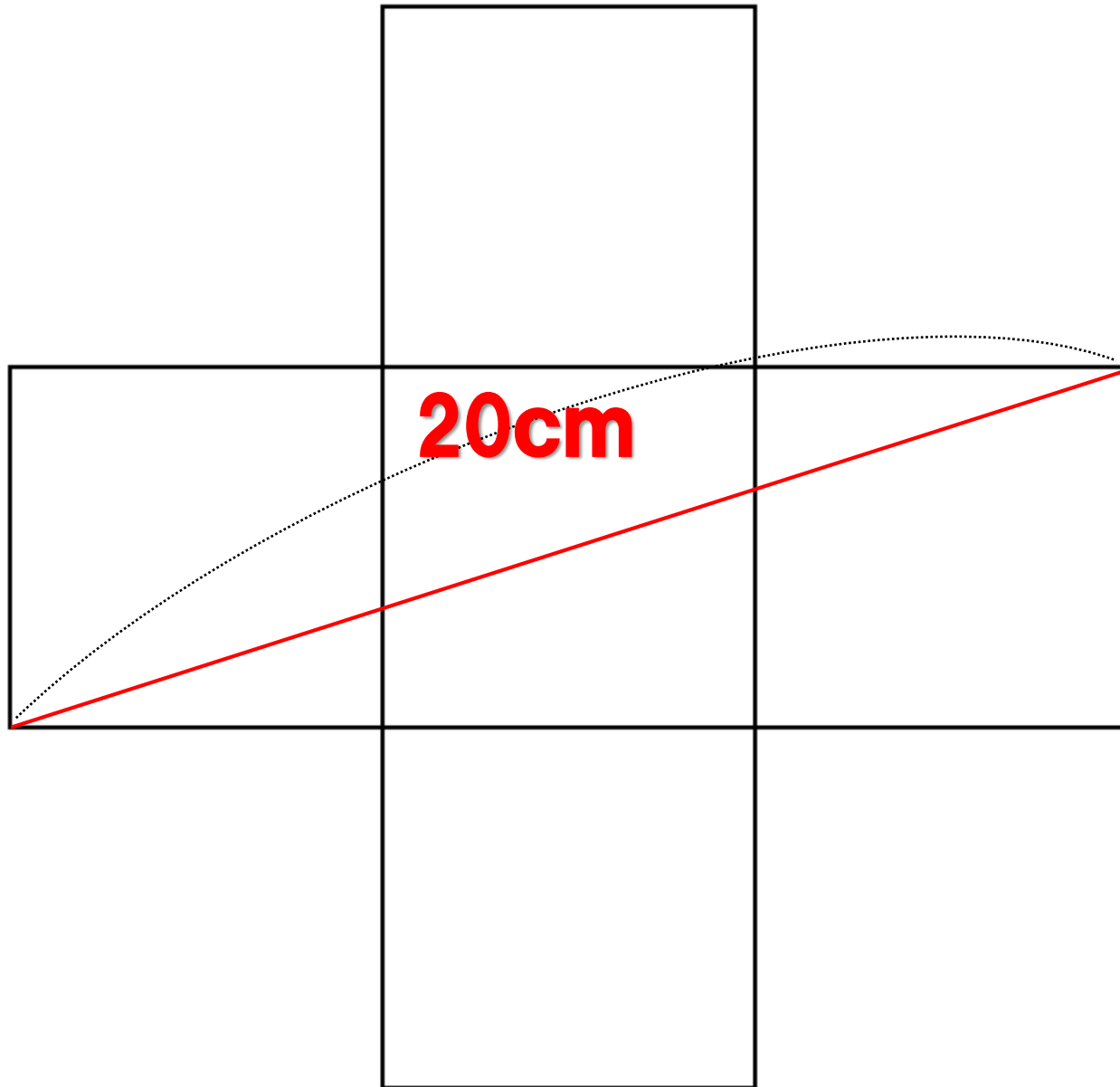


算数もんだい 下の正方形ひとつ分の面積は何 cm^2 ?



これは難しいぞ...